

Urethrotome
Urethrotomes

Urethrotomes

0

1

2

3

4

5

Optical Urethrotomes

Urethrotome non optical

Bougie Urethrotomes

Urethrotome

Optische Urethrotome

Urethrotom zur blinden Schlitzung

Bougie Urethrotome

Optical Urethrotome 8667

E-line

for telescope 4 mm, 0°

Optisches Urethrotom 8667

E-line






für Optik 4 mm, 0°

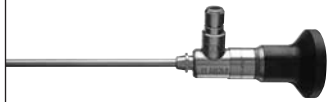
for slitting urethral strictures under vision zur optisch kontrollierten Schlitzung von Harnröhrenstrikturen



AUTOCLAVE
134° C / 273° F

3

		Type / Type
Schaft 20,5 Charr. mit Einführungshahn zur seitlichen Kathetereinführung (4 Charr.) Sheath 20.5 Fr. with instrument port for lateral insertion of a catheter (4 Fr.)		8667.011
Obturator mit zentraler Bohrung auch zum Einführen über einen Leitkatheter in die Urethra Hollow obturator can be inserted in the urethra via a guide catheter		8667.111
Führungsrohr seitlich offen zum Legen eines 16 Charr. Ballonkatheters Guide tube with latering opening for inserting a 16 Fr. balloon catheter		8667.161
Ansatz mit 1 Einführungshahn, Durchlass max. 10 Charr. Attachment with 1 instrument port capacity max. 10 Fr.		8652.264
Arbeitseinsatz zur Aufnahme der Strikturskalpelle Working insert for stricture scalpel		8667.911

Optik Telescope	∅	Blickrichtung Angle of view	mit gesteigerter Bildgröße und Objektfeld with enlarged image and objective field	
	4 mm	0°	8650.414	

For stricture scalpels see overleaf Strikturskalpelle siehe Rückseite

Stricture Scalpel

for optical urethrotome 8667





Strikturskalpelle








für optisches Urethrotom 8667

- Unique cutting properties with ceramic blade
- Sharp cut over much longer period
- Compatible with the current and previous R. WOLF systems

- Einzigartige Schnittleistung durch Keramikschneide
- Scharfer Schnitt über einen wesentlich längeren Zeitraum
- Kompatibel zu den aktuellen und bisherigen Systemen von R. WOLF

3

Strikturskalpelle mit Keramikschneide Stricture scalpel with ceramic blade	Schaft Sheath	Schneide / Form Blade / Shape	Type Type
	massiv / solid	halbrund / half moon	8667.961
	mit zentraler Bohrung (für 4 Charr. UK) hollow (for 4 Fr. ureteric catheters)	halbrund / half moon	8667.966
	mit zentraler Bohrung (für 4 Charr. UK) hollow (for 4 Fr. ureteric catheters)	Haifischflosse für enge Stenosen Shark-fin for narrow stenoses	8667.971
	massiv / solid	lanzettentförmig / lancet	8667.981

Strikturskalpelle (Stahl) Stricture scalpel (Steel)	Schaft Sheath	Schneide / Form Blade / Shape	Type Type
	mit zentraler Bohrung (für 4 Charr. UK) hollow (for 4 Fr. ureteric catheters)	halbrund / half moon	8667.965
	mit zentraler Bohrung (für 4 Charr. UK) hollow (for 4 Fr. ureteric catheters)	wellenförmig / wave edge	8667.955
	massiv / solid	halbrund / half moon	8667.96
	massiv / solid	wellenförmig / wave edge	8667.95
	massiv / solid	lanzettentförmig / lancet	8667.98
	massiv / solid	hakenförmig / hook shaped	8667.94
	massiv / solid	sichelförmig / sickle shaped	8667.93

Optical Mini Urethrotome

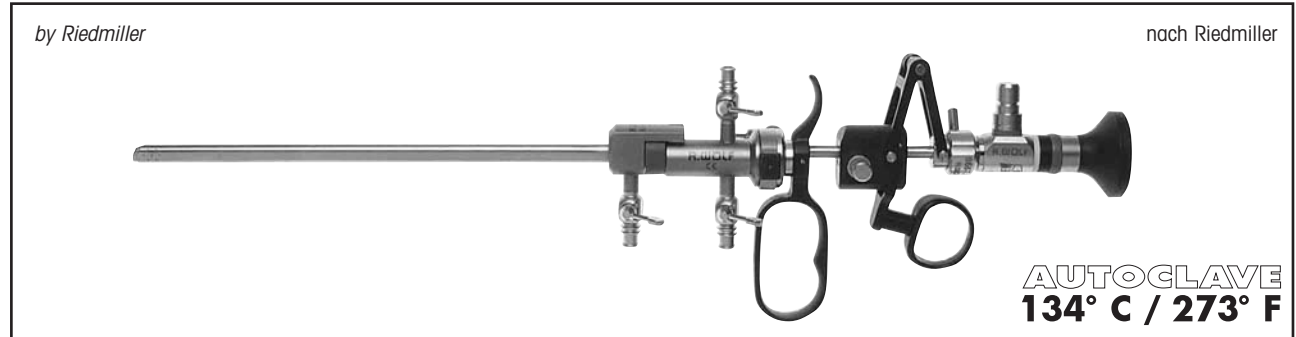
E-line

for telescope 3.3 mm, 0°






Intern-optisches Mini-Urethrotom

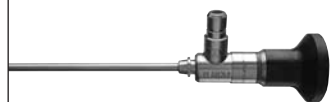
E-line

für Optik 3,3 mm, 0°



3

		Type / Type
Schaft 16,5 Charr. , mit Zu- und Ablaufhahn, seitlichem Einführungshahn (4 Charr.), distalem Ende abgeschrägt, sowie automatischem Verschluss Sheath 16.5 Fr. , with inlet and outlet tap, lateral instrument port (4 Fr.), oblique distal tip and automatic seal		8670.011
Obturator zentral hohl Obturator , hollow		8670.111
Optional zur Dauerspülung: Außenschaft 19,5 Charr. Optional for continuous irrigation: Outer sheath 19.5 Fr.		8670.061
Zum Legen eines 12 Charr. Ballon-Katheters: Außenschaft , seitlich offen For placing a 12 Fr. balloon catheter: Outer sheath , with lateral opening		8670.161
Arbeits-Element , passiv Working element , passive		8670.911

Optik Telescope	∅	Blickrichtung Angle of view	mit gesteigerter Bildgröße und Objektfeld with enlarged image and objective field	
	3.3 mm	0°	8660.424	

For stricture scalpels see overleaf Strikturskalpelle siehe Rückseite

Stricture scalpels




for optical mini urethrotome
by Riedmiller

- Unique cutting properties with ceramic edge
- Sharp cut over much longer period
- Compatible with the current and previous R. WOLF systems

Strikturskalpelle

für intern-optisches Mini-Urethrotom
nach Riedmiller

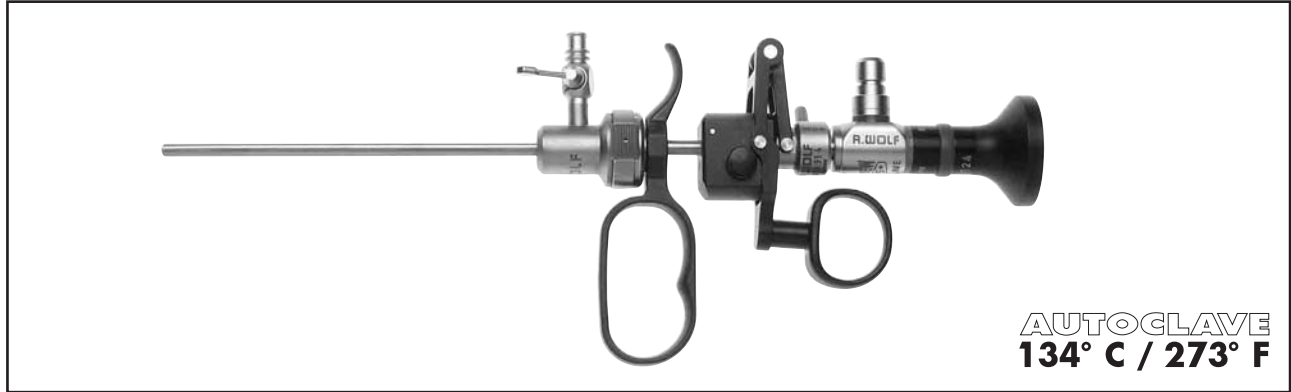
- Einzigartige Schnittleistung durch Keramikskalpelle
- Scharfer Schnitt über einen wesentlich längeren Zeitraum
- Kompatibel zu den aktuellen und bisherigen Systemen von R. WOLF

Strikturskalpelle aus Keramik Ceramic scalpels	Schaft Sheath	Schneide / Form Blade / Shape	Type Type
	massiv / solid	halbrund / half moon	8670.961
	mit zentraler Bohrung (für 4 Charr. UK) hollow (for 4 Fr. ureteric catheters)	halbrund / half moon	8670.965
	massiv / solid	lanzettförmig / lancet	8670.981










3

*Optical Urethrotome
for Telescope 1.9 mm
for neonates and children*

Optisches Urethrotom
für Optik 1,9 mm,
für Neugeborene und Kleinkinder

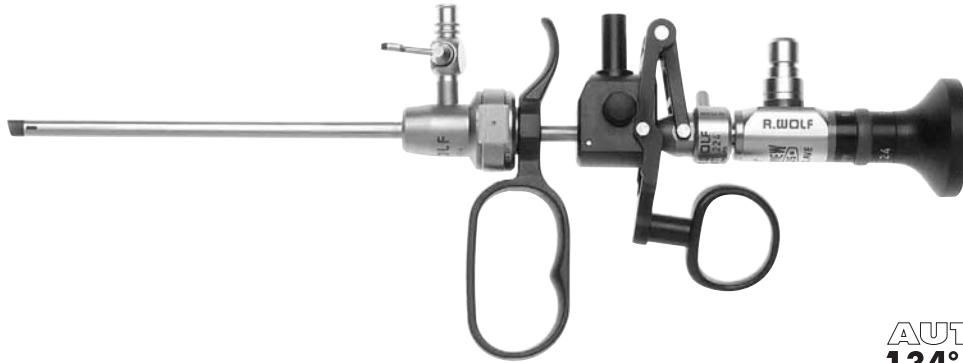


3

Schaft, mit festem Spülhahn und Obturator Sheath, with fixed irrigation tap, including obturator				Ansatz zur Untersuchung und Sondierung Adapter for examination and probing	Arbeits-Element Working element
					
	Charr. Fr.	Kennfarbe Colour code	Durchlass in Charr. Capacity (Fr.)	1 Einführungshahn 1 Instrument port	
8693.0141	8.5	rot red	3	8688.264	8693.914
Strikturskalpelle Stricture scalpels				Schliff Blade	Type Type
				Keramik / halbrund Ceramic / half moon	8693.961
				Rundschliff half-moon shaped	8693.96
				sichelförmig sickle-shaped	8693.93
				hakenförmig hook-shaped	8688.94
				lanzettentförmig, beidseitig schneidend lancet blade, cutting edge on both sides	8688.98
Optik Telescope	∅	Blickrichtung Angle of view	mit gesteigerter Bildgröße und Helligkeit with enlarged image and brightness		
	1.9 mm	0°	8686.414		
					




*Optical Urethrotome
for Telescope 2.7 mm
for children*




Optisches Urethrotom
für Optik 2,7 mm,
für Kleinkinder




**AUTOCLAVE
134° C / 273° F**

3

Schaft, mit festem Spülhahn und Obturator, distal isoliert Sheath, fixed irrigation tap, incl. obturator, insulated distal tip			Ansatz zur Untersuchung (ohne Hahn) Adapter for examination (without port)	Arbeits-Element passiv schneidend Working element passive cutting action
				
	Charr. Fr.	Kennfarbe Colour code		
8677.0141	11.5	gelb yellow	8677.254	8677.224

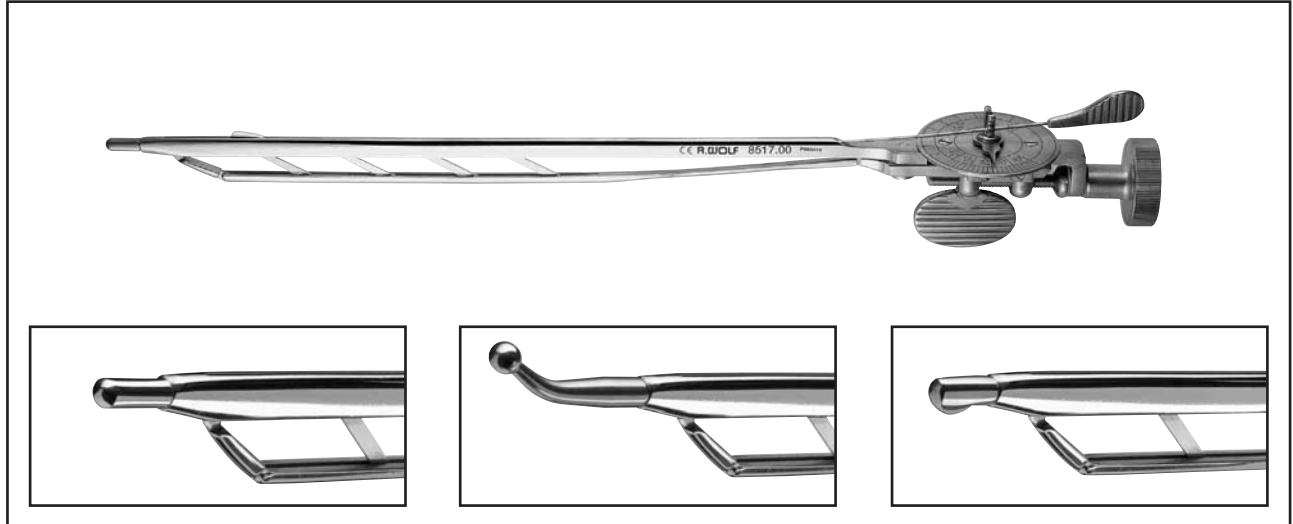
Strikturskalpelle Stricture scalpels	Schliff Blade	Type Type
	Keramik / halbrund Ceramic / half moon	8677.961
	hakenförmig "Modell Erlangen" hook-shaped "Erlangen"	8677.94
	sichelförmig sickle shaped	8677.93

Optik Telescope	∅	Blickrichtung Angle of view	mit gesteigerter Bildgröße und Helligkeit with enlarged image and brightness
	2.7 mm	0°	8672.421 




*Urethrotome
non optical*

Urethrotom
zur blinden Schlitzung

Urethrotome
Urethrotomes



4



<p>Urethrotom nach OTIS mit 3 auswechselbaren Spitzen (gerade, kugelförmig und gebogen) einschließlich 2 Messern</p>	<p>Charr. Fr.</p>	<p>Nutzlänge Working Length</p>	<p>Type Type</p>
<p>OTIS urethrotome <i>with 3 interchangeable tips (straight, spherical and curved)</i> <i>including 2 knives</i></p>	<p>15 - 45</p>	<p>200 mm</p>	<p>8517.00</p>
<p>Ersatz-Messer Spare knife</p> 			<p>8517.90</p>
	<p>Charr. Fr.</p>	<p>Nutzlänge Working Length</p>	<p>Type Type</p>
<p>Urethrotom nach KEITZER für Kinder, sowie zur Meatotomie bei Erwachsenen einschließlich 2 Messern</p> <p>KEITZER's urethrotome for children <i>and meatotomy in adults</i> <i>including 2 knives</i></p>	<p>12 - 24</p>	<p>140 mm</p>	<p>8517.01</p>
<p>Ersatz-Messer Spare knife</p> 			<p>8517.91</p>

Bougie Urethrotomes

for slitting the female urethra and for meatus stenosis in males

Bougie-Urethrotome

zur Schlitzung der weiblichen Harnröhre und für Meatus-Stenosen beim Mann

	Charr. Fr.	Type Type
Bougie-Urethrotome Bougie urethrotomes 	18	8586.18
	21	8586.21
	24	8586.24
	27	8586.27
	30	8586.30
	36	8586.36
Messer für alle Bougie-Urethrotome passend Knife suitable for all bougie urethrotomes 		8586.90